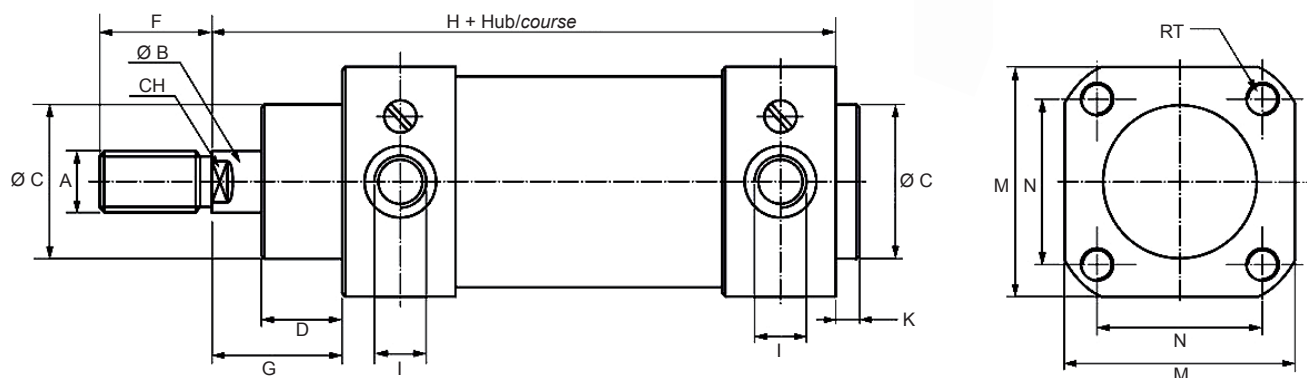
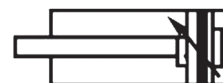


**XL**

Masstabelle für Profil-Zylinder ISO 15552

Table de dimensions pour cylindres profilés ISO 15552



	Durchmesser Kolben diamètre de piston						
	32 mm	40 mm	50 mm	63 mm	80 mm	100 mm	125 mm
A	M10 x 1,25	M12 x 1,25	M16 x 1,5	M16 x 1,5	M20 x 1,5	M20 x 1,5	M27 x 2,0
B	12	16	20	20	25	25	32
C	30	35	40	45	45	55	60
D	18	18	25,5	25	35	38	46
F	22	24	32	32	40	40	54
G	26	30	37	37	46	51	65
H	120	135	143	158	174	189	225
I	G1/8-28	G1/4-19	G1/4-19	G3/8-19	G3/8-19	G1/2-14	G1/2-14
K	4	4	4	4	4	4	5
M	48	54	65	75	94	111	140
N	32,5	38	46,5	56,5	72	89	110
K	45	55	65	75 (80)	95	115	140
CH	10	13	17	17	22	22	27